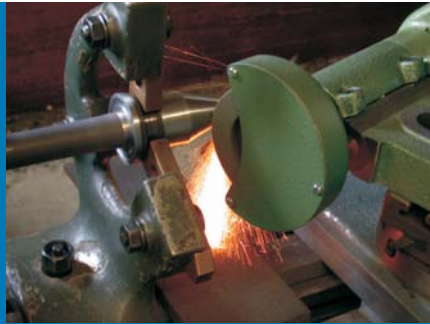


## Support-Schleifapparate



Made in Switzerland

### Schleifapparat

Der Schleifapparat ES kann als Einzel- oder als Support-Gerät verwendet werden. Durch seine Handlichkeit überzeugt er in vielen Einsatzbereichen und ist unentbehrlich für:

- die Bearbeitung von kleinen bis sperrigen Werkstücken
- die Fertigung von Dreh- und Schleifoperationen auf einer Maschine
- das Schleifen von Einzelteilen
- die Anwendung im Formenbau
- das Schleifen von Gummi und Kunststoffen
- das Abrichten von Diamant- und Borazonschleifscheiben
- Plan-, Trenn- und Werkzeugschliff
- Innen- und Außenschliff möglich mit gleicher Spindel

Erfahrung  
Präzision  
Qualität

### Eigenschaften

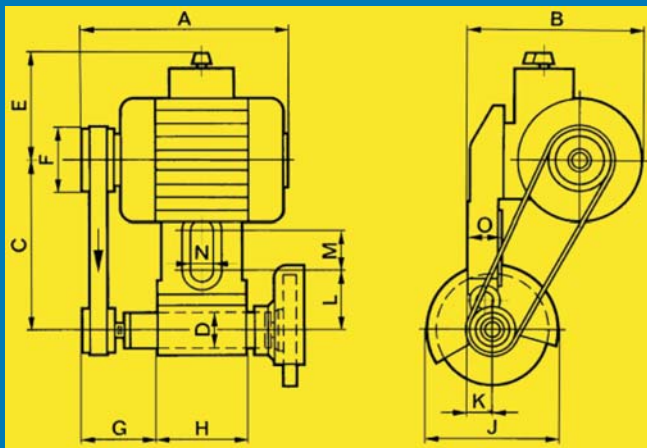
- kurze, schwingungsfreie Konstruktion
- schnelles Einstellen der Spitzenhöhe durch schwenkbaren Spindelhalter
- Präzisionsschleifspindel für Innen- und Außenschliff
- Universelle Verstellbarkeit
- Einsatz als Supportgerät
- Linke und rechte Ausführung



### Der Schleifapparat ES wird in 6 Größen angeboten:

Schleifapparat	Spitzenhöhe (c)	Gewicht ca.	Motor	
ES - 32	100 - 130 mm	10,5 kg	0,125 kW	3000 min-1
ES - 40	130 - 160 mm	16,0 kg	0,28 kW	3000 min-1
ES - 50	160 - 200 mm	25,0 kg	0,55 kW	3000 min-1
ES - 60	200 - 250 mm	38,0 kg	1,1 kW	3000 min-1
ES - 80	250 - 300 mm	76,0 kg	1,5 kW	3000 min-1
ES - 100	> 300 mm	156 kg	3,0 kW	1500 min-1

## Support-Schleifapparate

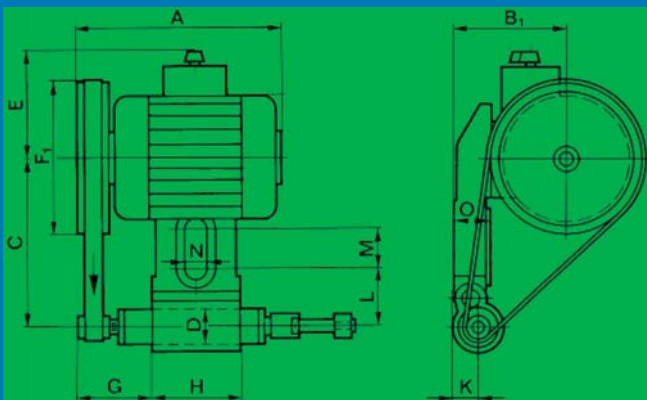


### Einfaches Umstellen von Aussen- auf Innenschliff

In kürzester Zeit kann der Schleifapparat ES mit der selben Spindel von Innen- auf Außenschliff umgebaut werden:

Antriebsscheiben auswechseln und Schleifscheibenflansch gegen Innenschleifdorn austauschen. Fertig.

Schleifapparat	Hauptabmessungen														Spindel
Typ	A	B	C	D	E	F	G	H	J	K	L	M	N	O	Typ
ESA 32	182	148	153-168	32	121	55	67	80	96	12-32	54	36	20	30	L 32
ESA 40	206	170	180-200	40	125	80	74	90	150	13-40	65,5	45	25	36	L 40
ESA 50	232	192	203-223	50	130	80	86	100	180	15-46	83	45	31	44	L 50
ESA 60	263	222	250-280	60	134	90	102	115	210	18-60	98	55	37	54	L 60
ESA 80	332	260	300-335	80	138	100	132	140	295	23-72	122	65	46	70	L 80
ESA 100	416	330	400-440	100	174	140	167	170	400	24-90	165	100	54	90	L 100



Made in Switzerland

Schleifapparat	Hauptabmessungen														Spindel
Typ	A	B1	C	D	E	F1	G	H	K	L	M	N	O	Typ	
ESI 32	182	92	153-168	32	121	140	67	80	12-32	54	36	20	30	L 32	
ESI 40	206	106	180-200	40	125	160	74	90	13-40	65,5	45	25	36	L 40	
ESI 50	232	122	203-223	50	130	180	86	100	15-46	83	45	31	44	L 50	
ESI 60	263	142	250-280	60	134	200	102	115	18-60	98	55	37	54	L 60	
ESI 80	332	170	300-335	80	138	200	132	140	23-72	122	65	46	70	L 80	
ESI 100	416	218	400-440	100	174	280	167	170	24-90	165	100	54	90	L 100	