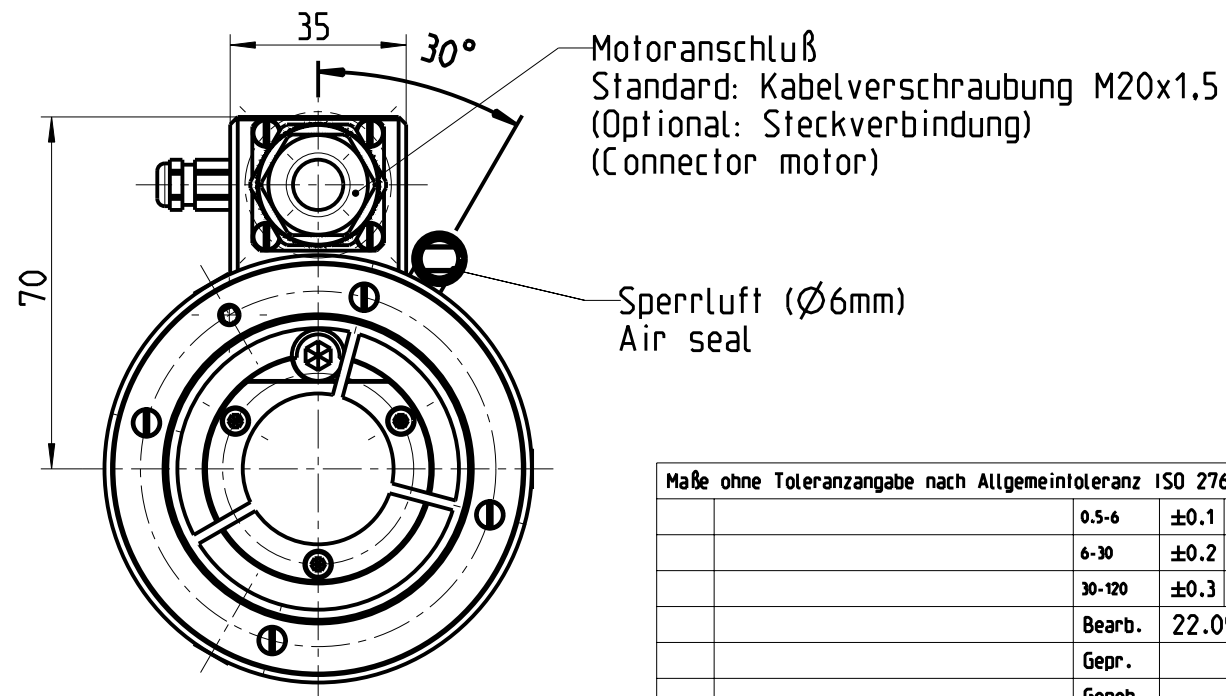
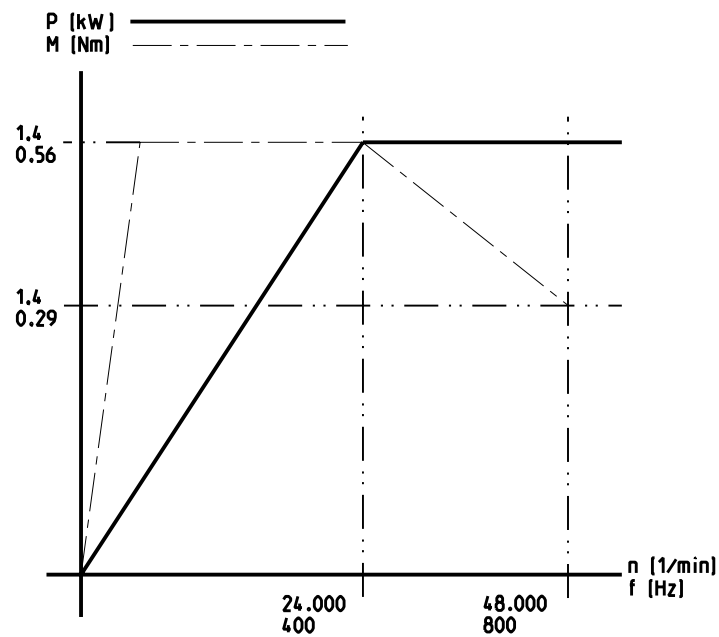


Spannzangenaufnahme DIN 6499
ER/EX 16 / Spannereich Ø1-10mm
Collet ER/EX 16 / clamping range Ø1-10mm



INFORMATIONSKOPIE

Kein Änderungsdienst!
Technische Änderungen vorbehalten.

Datum: _____

Motordaten (S6=60%)		Asynchron 2-polig		
Drehzahl	n [1/min]	12.000	24.000	48.000
Frequenz	f [Hz]	200	400	800
Spannung	U [V~]	120	230	230
Strom	I [A]	4,8	4,8	4,7
Leistung	P [kW)	0,7	1,4	1,4
Drehmoment	M [Nm)	0,60	0,56	0,29

Maße ohne Toleranzangabe nach Allgmeintoleranz ISO 2768-m				Die Zeichnung wurde in ProE erstellt. Keine manuellen Änderungen!			
	0.5-6	±0.1	120-400	±0.4	Werkstoff	Gewicht kg	Maßstab
	6-30	±0.2	400-1000	±0.5	diverse	3.90	1:1
	30-120	±0.3			Bezeichnung	DMZ 40x150/24-48/1/4/1 ER-16	
	Bearb.	22.09.01 SD			Teile-Nr.	T102785	
	Gepr.				EDV-Nr.	T100017	
	Genh.				Pos	-	
1	-				Deuschle Bisingen		
Zust.	Änderung	Datum	Name	Diese Zeichnung ist Eigentum der Deuschle Bisingen und darf ohne schriftliche Genehmigung weder vervielfältigt, noch an Dritte weitergegeben werden.			