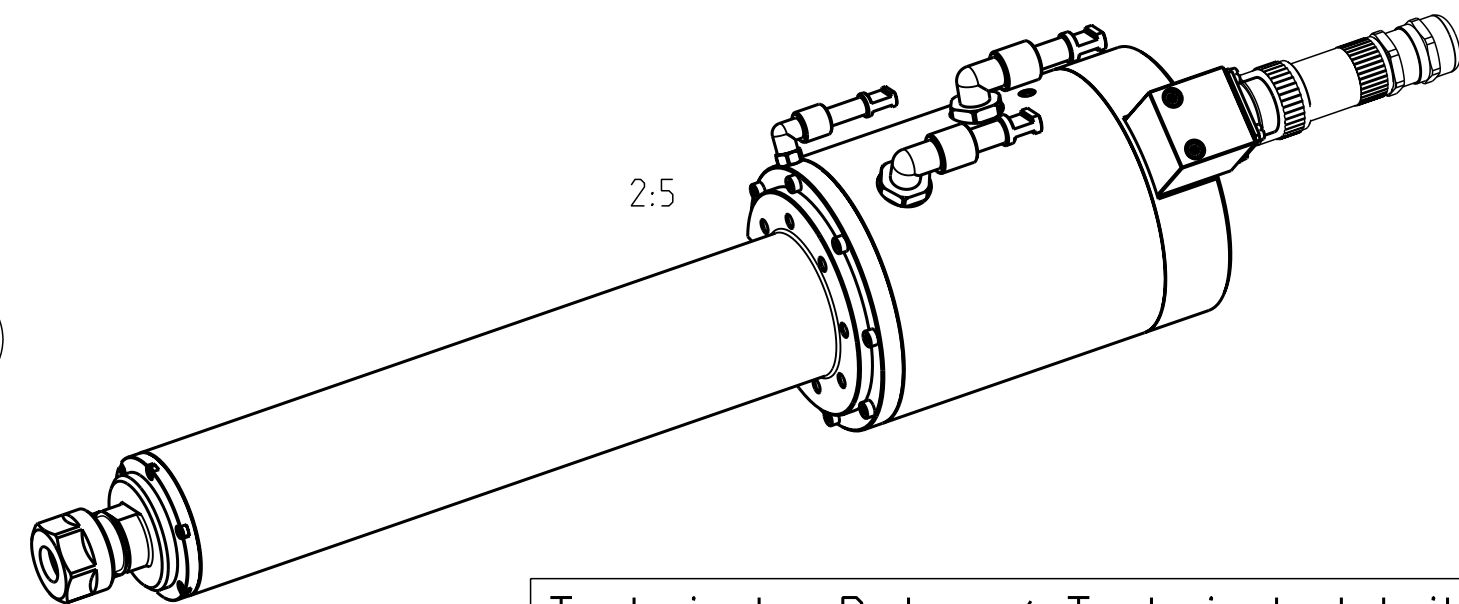
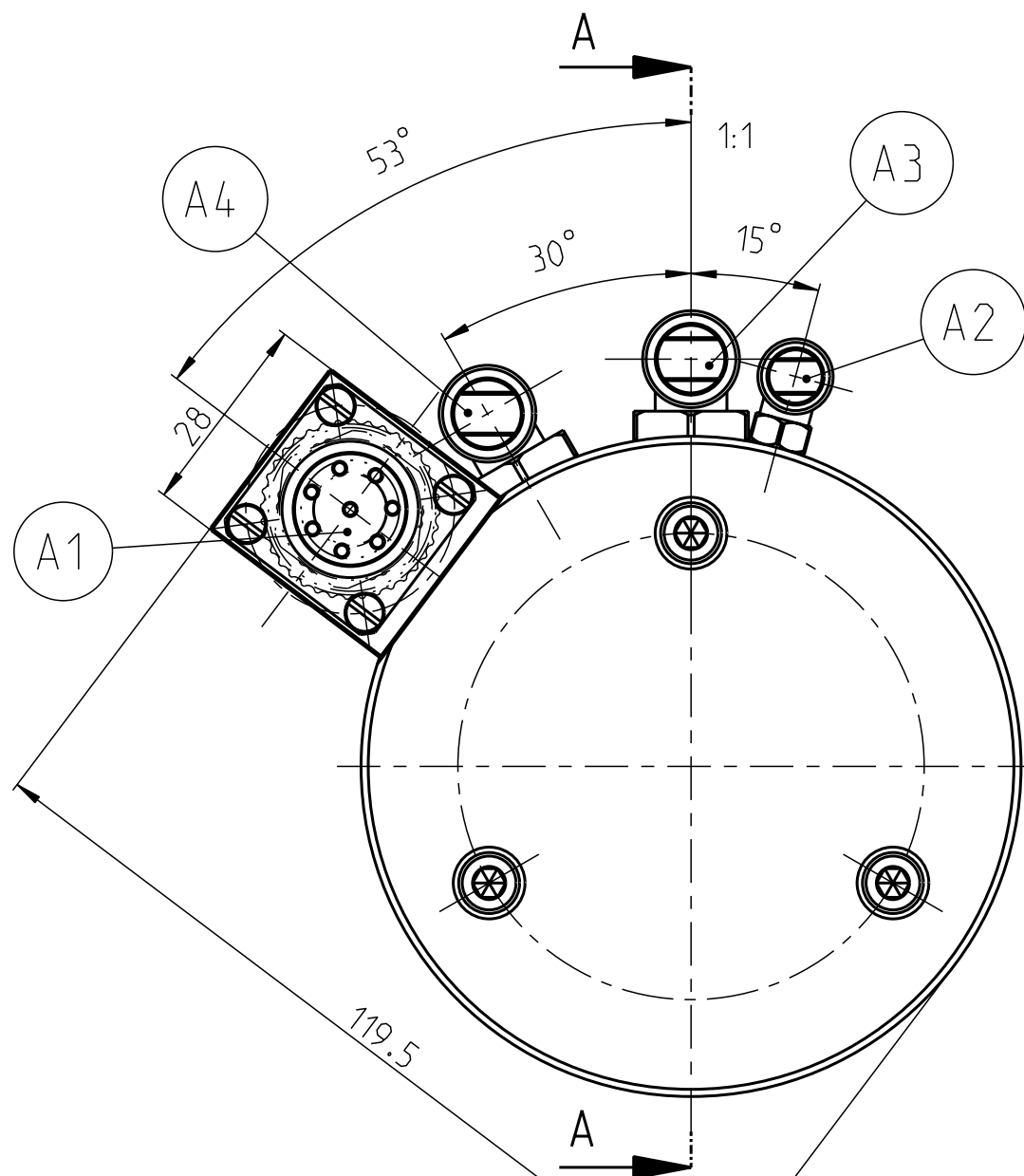
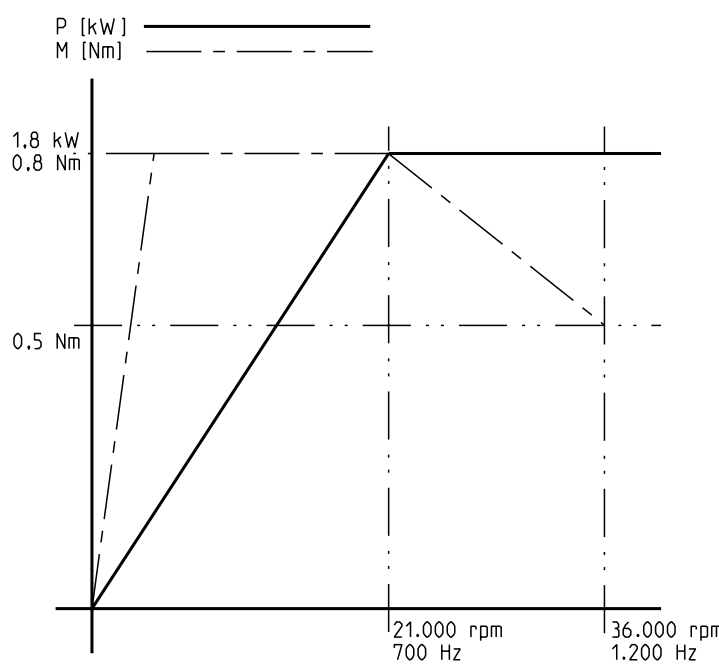
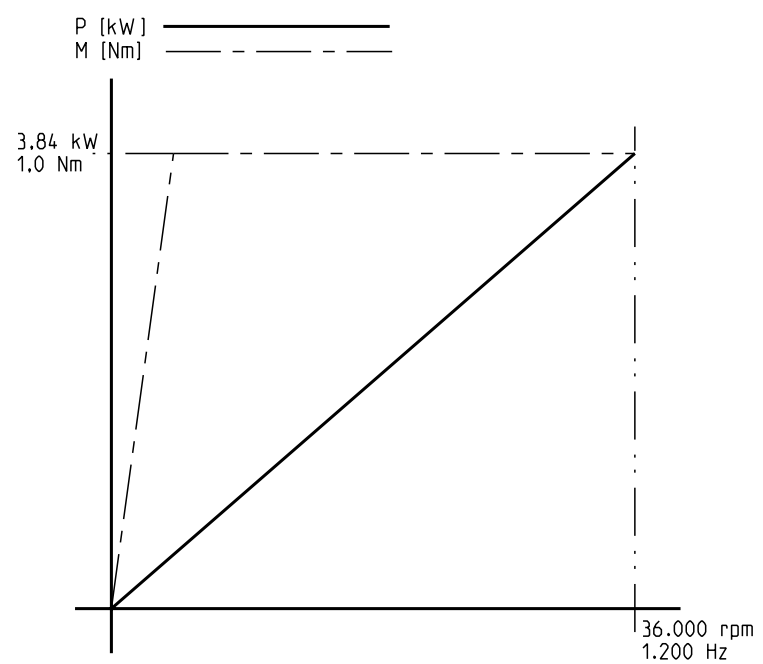


**Schnittstellen Spindel/Aufnahme  
(Interfaces Spindle/Mounting)**

Anschluß (Connector)	Benennung (Description)	Größe (Size)
A1	Motoranschluß (Motor connector) (U, V, W, PE, PTC, PTC)	Stecker (Plug) 8-polig (pole)
A2	Aktive Sperrluft (Active sealing air)	Legris Ø6 mm
A3	Motor-Kühlflüssigkeit EIN (Motor cooling liquid INPUT)	Legris Ø8 mm
A4	Motor-Kühlflüssigkeit AUS (Motor cooling liquid OUTPUT)	Legris Ø8 mm

Gültig nur für USA / Asien bei 200 V  
Value only for USA / Asia at 200 V



**Technische Daten / Technical details**

Werkzeugaufnahme / Clamping system	Manuell / Manual
Werkzeugaufnahme / Tool mounting	Spannzange / Collet DIN 6499-A/B 16
Lagerung / Bearings	Hybrid / Ceramic Balls
Schmierung / Lubrication	Fett / Grease
Antrieb / Drive	Motor
max. Drehzahl / speed	36.000 rpm
Kühlung / Cooling	Flüssigkeit / Liquide
Abdichtung / Sealing	Sperrluft / Air seal
<b>Statische Steifigkeiten / Static stiffness</b>	
Axial	45 N/µm
Radial	160 N/µm
max. axiale Druckbelastung max. pressure load	2200 N

**Steckerbelegung  
(Connector assignment)**

PIN	Belegung / Assignment
A	Motorwicklung/Phase W
B	PTC 130 °C
C	Motorwicklung/Phase U
D	PTC 130 °C
E	Motorwicklung/Phase V
F	-
G	Erdung PE / GND
H	-

**GENEHMIGUNGSVERMERK**

Ausführung für \_\_\_\_\_  
Genehmigt am \_\_\_\_\_  
Datum: \_\_\_\_\_  
Name: \_\_\_\_\_

**INFORMATIONSKOPIE**

Kein Änderungsdienst!  
Technische Änderungen vorbehalten.  
Datum: \_\_\_\_\_

Maße ohne Toleranzangabe nach Allgmeintoleranz ISO 2768-m				Die Zeichnung wurde in ProE erstellt. Keine manuellen Änderungen!				
10	-	0.5-6	±0.1	120-400	±0.4	Werkstoff diverse	Gewicht kg ca.8,5	Maßstab 1:1
9	-	6-30	±0.2	400-1000	±0.5			
8	-	30-120	±0.3					
7	-	Bearb.	2003-03-18	kh		Benennung DMZ 50x245/36/1/1/8 ER 16		
6	-	Gepr.						
5	-	Geneh.				Teile-Nr. T103402		
4	-							
3	-					Zeichnungs-Nr. T103402_1	PPS-Nr. T103402	Ersetzt T100663
2	-							
1	-							
Zust.	Änderung	Datum	Name	<b>Deuschle</b> <b>Onstmettinger Str. 3-5</b> <b>D-72406 Bisingen</b>				

Diese Zeichnung ist Eigentum der Deuschle Bisingen und darf ohne schriftliche Genehmigung weder vervielfältigt, noch an Dritte weitergegeben werden.

Motor-/Motordaten (S6=60%)	Asynchron 4-polig / pole	Motor data at 200V		
Drehzahl / Speed	n [rpm]	15.000	24.000	36.000
Frequenz / Frequency	f [Hz]	500	800	1.200
Spannung / Voltage	U [V~]	148	235	350
Strom / Amperage	I [A]	10,4	10,5	10,4
Leistung / Power	P [kW]	1,56	2,58	3,84
Drehmoment / Torque	M [Nm]	1,0	1,0	1,0