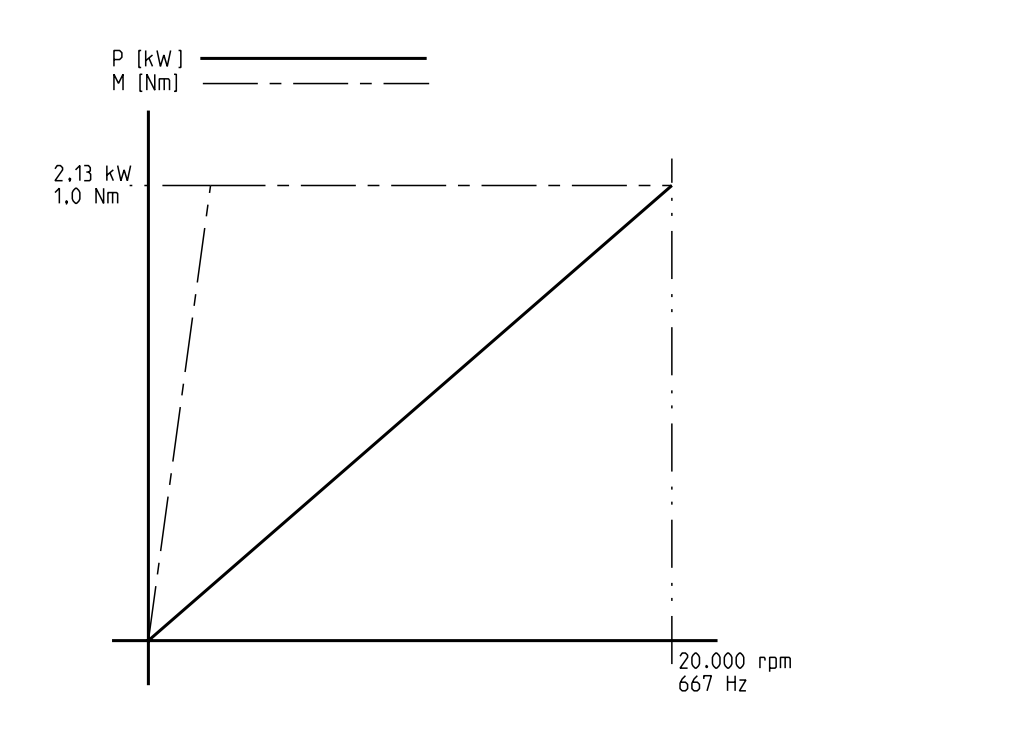


**Schnittstellen Spindel/Aufnahme (Interfaces Spindle/Mounting)**

Anschluß (Connector)	Benennung (Description)	Größe (Size)
A1	Motoranschluß (Motor connector) (U, V, W, PE, PTC, PTC)	Stecker (Plug) 8-polig (pole)
A2	Aktive Sperrluft (Active sealing air)	Legris Ø6 mm
A3	Motor-Kühlflüssigkeit EIN (Motor cooling liquid INPUT)	Legris Ø8 mm
A4	Motor-Kühlflüssigkeit AUS (Motor cooling liquid OUTPUT)	Legris Ø8 mm
A5	Kühlschmiermittel Zufuhr max. 105 bar (Cooling supply)	Gewinde (Thread) G1/4"
A6	Kühlschmiermittel Leakage (Cooling supply leakage)	Gewinde (Thread) G1/4"

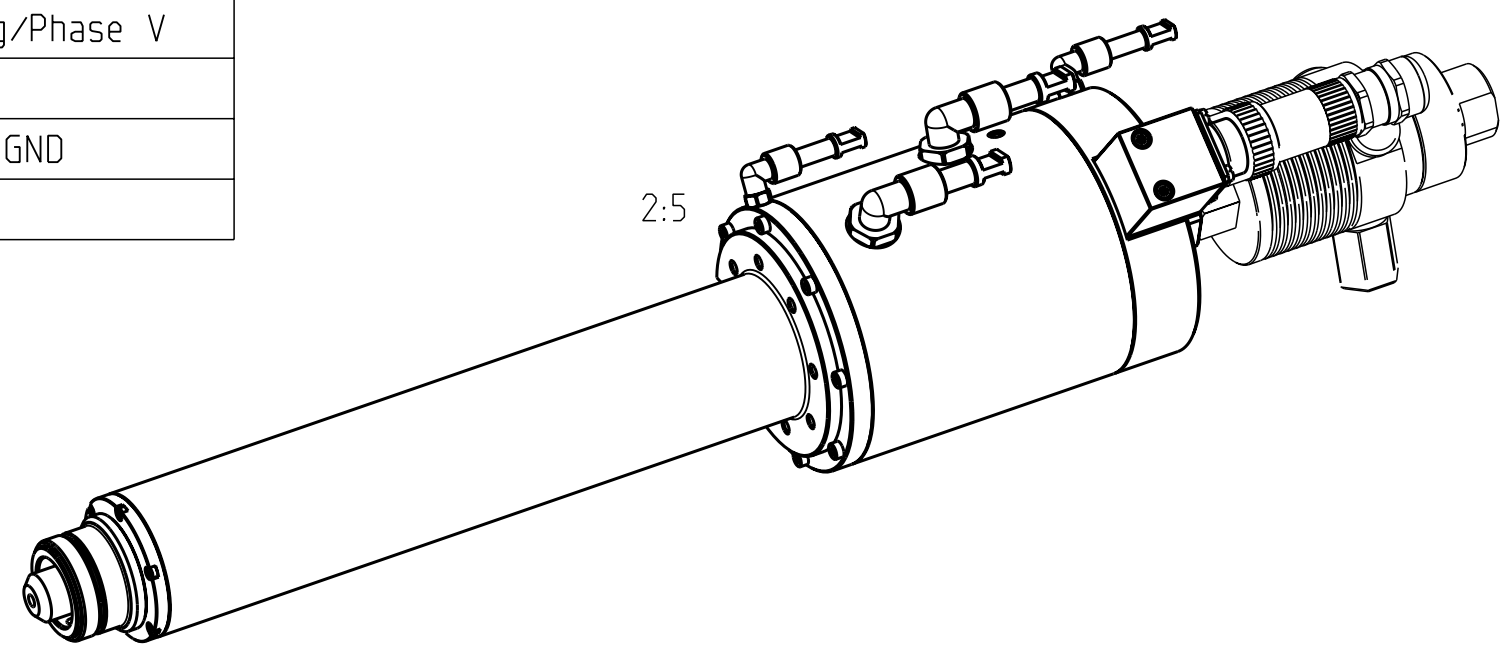
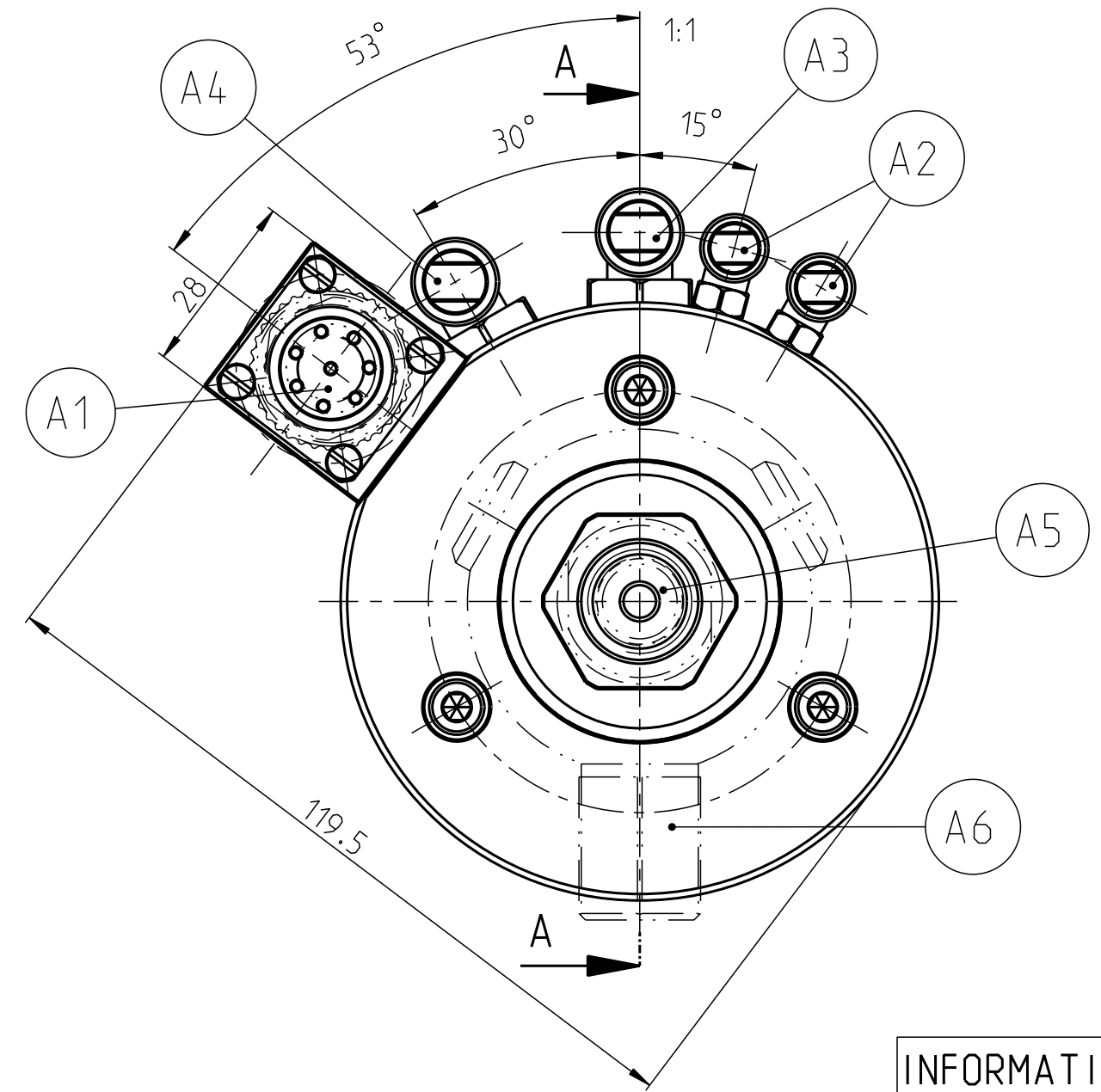


**Steckerbelegung (Connector assignment)**

PIN	Belegung / Assignment
A	Motorwicklung/Phase W
B	PTC 130 °C
C	Motorwicklung/Phase U
D	PTC 130 °C
E	Motorwicklung/Phase V
F	-
G	Erdung PE / GND
H	-

**Motordaten/Motordata (S6=60%)**

	Asynchron 4-polig / pole	9.000	15.000	20.000
Drehzahl / Speed	n [rpm]	9.000	15.000	20.000
Frequenz / Frequency	f [Hz]	300	500	667
Spannung / Voltage	U [V~]	90	148	195
Strom / Amperage	I [A]	10,5	10,4	10,5
Leistung / Power	P [kW]	0,90	1,56	2,13
Drehmoment / Torque	M [Nm]	1,0	1,0	1,0



**GENEHMIGUNGSVERMERK**

Ausführung für \_\_\_\_\_

Genehmigt am \_\_\_\_\_

Datum: \_\_\_\_\_

Name: \_\_\_\_\_

**Technische Daten / Technical details**

Werkzeugbefestigung / Clamping system	Manuell / Manual
Werkzeugaufnahme / Tool mounting	HSK-C32 DIN 69063-1
Lagerung / Bearings	Hybrid / Ceramic Balls
Schmierung / Lubrication	Fett / Grease
Antrieb / Drive	Motor
max. Drehzahl / speed	20.000 rpm
Kühlung / Cooling	Flüssigkeit / Liquide
Abdichtung / Sealing	Sperrluft / Air seal
<b>Statische Steifigkeiten / Static stiffness</b>	
Axial	45 N/µm
Radial	160 N/µm
max. axiale Druckbelastung / max. pressure load	2200 N

**INFORMATIONSKOPIE**

Kein Änderungsdienst! Technische Änderungen vorbehalten.

Datum: \_\_\_\_\_

Maße ohne Toleranzangabe nach Allgmeintoleranz ISO 2768-m				Die Zeichnung wurde in ProE erstellt. Keine manuellen Änderungen!				
10	-	0.5-6	±0.1	120-400	±0.4	Werkstoff <b>diverse</b>	Gewicht kg ca.8,5	Maßstab 1:1
9	-	6-30	±0.2	400-1000	±0.5			
8	-	30-120	±0.3					
7	-							
6	-	Bearb.	2003-03-20	kh		Benennung <b>DMIHS 50x245/20/1/1/8 HSK-C32</b>	Teile-Nr. <b>T103404</b>	Ersetzt <b>T102778</b>
5	-	Gepr.						
4	-	Geneh.						
3	-							
2	-							
1	-							
Zust.	Änderung	Datum	Name	Zuzeichnung-Nr. <b>D-72406 Bisigen</b>		PPS-Nr. <b>T103404</b>		

Diese Zeichnung ist Eigentum der Deutsche Bisigen und darf ohne schriftliche Genehmigung weder vervielfältigt, noch an Dritte weitergegeben werden.