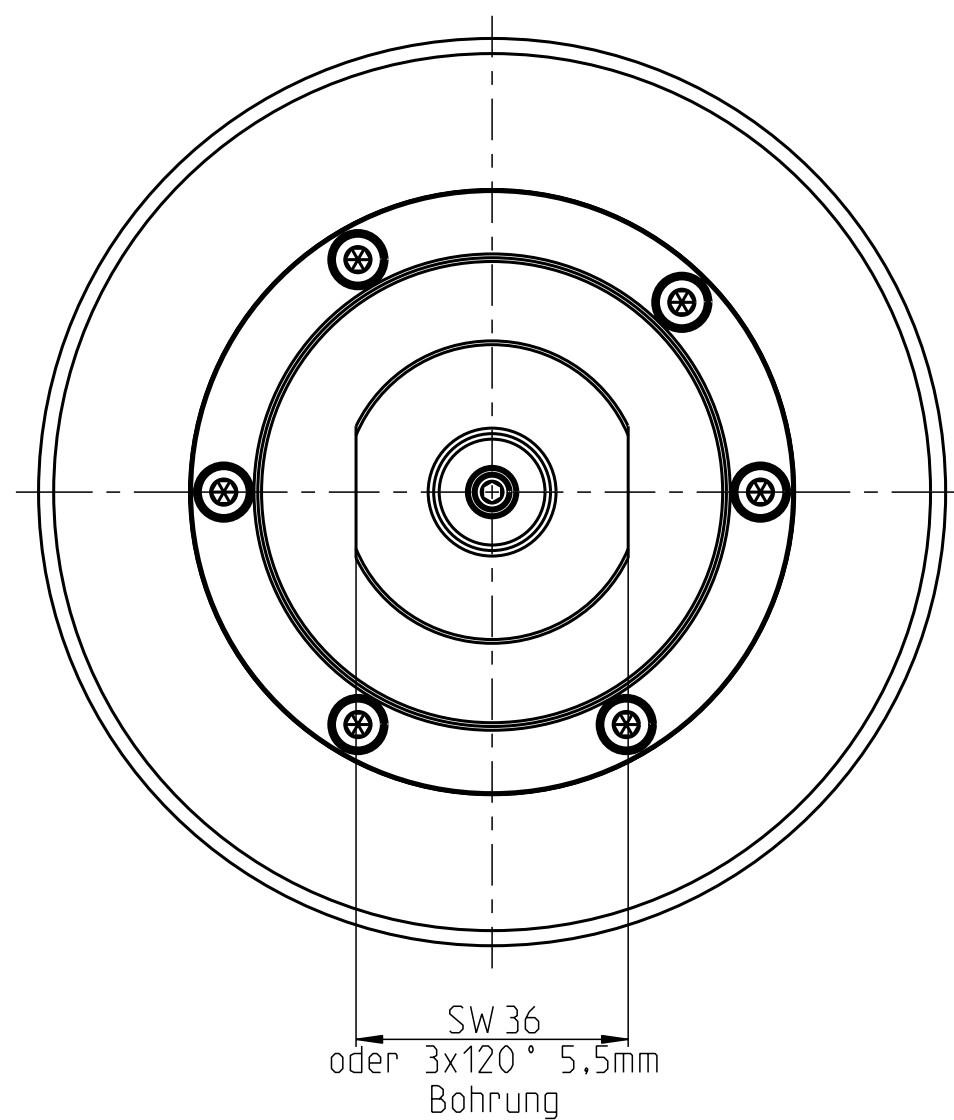
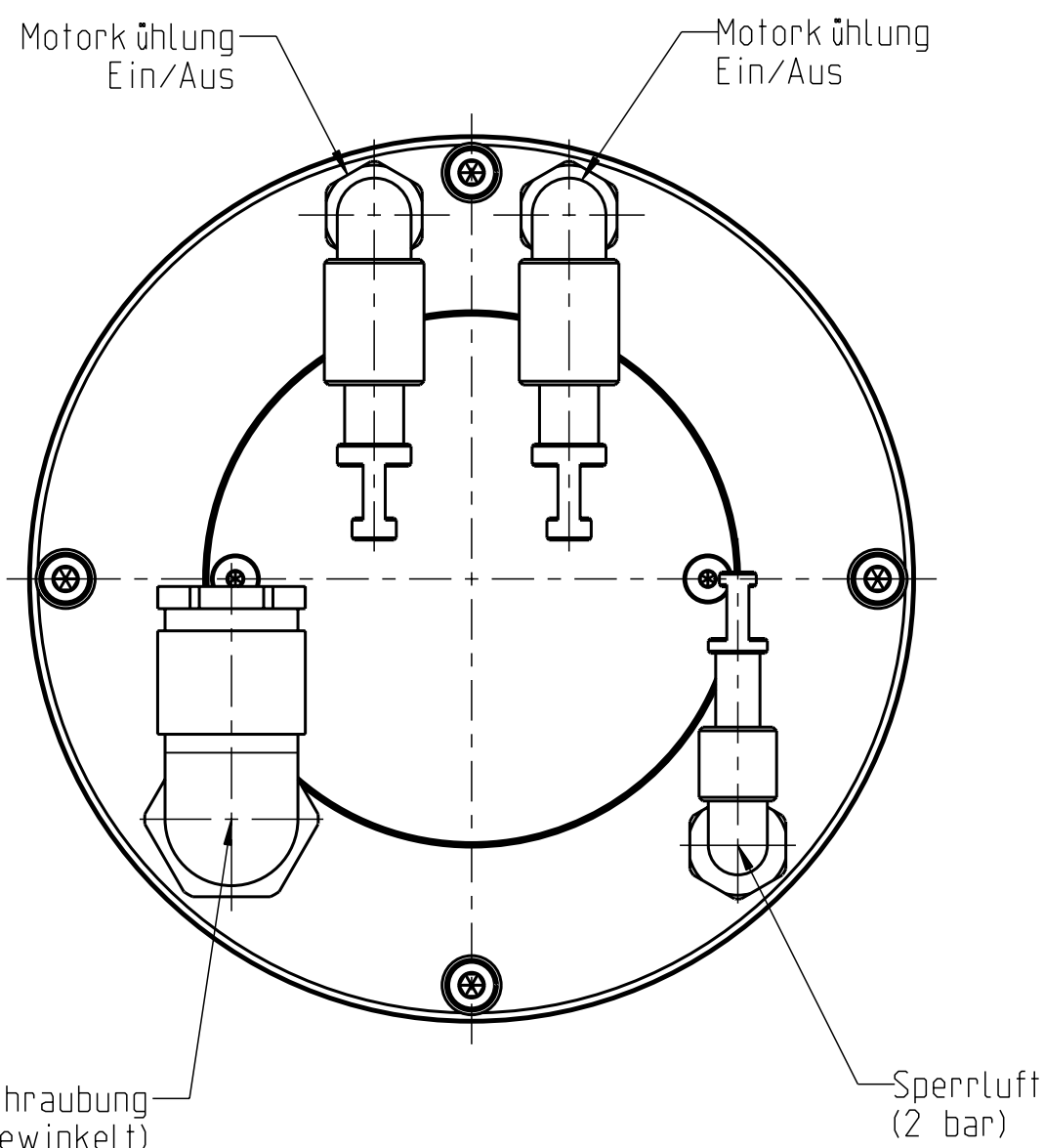
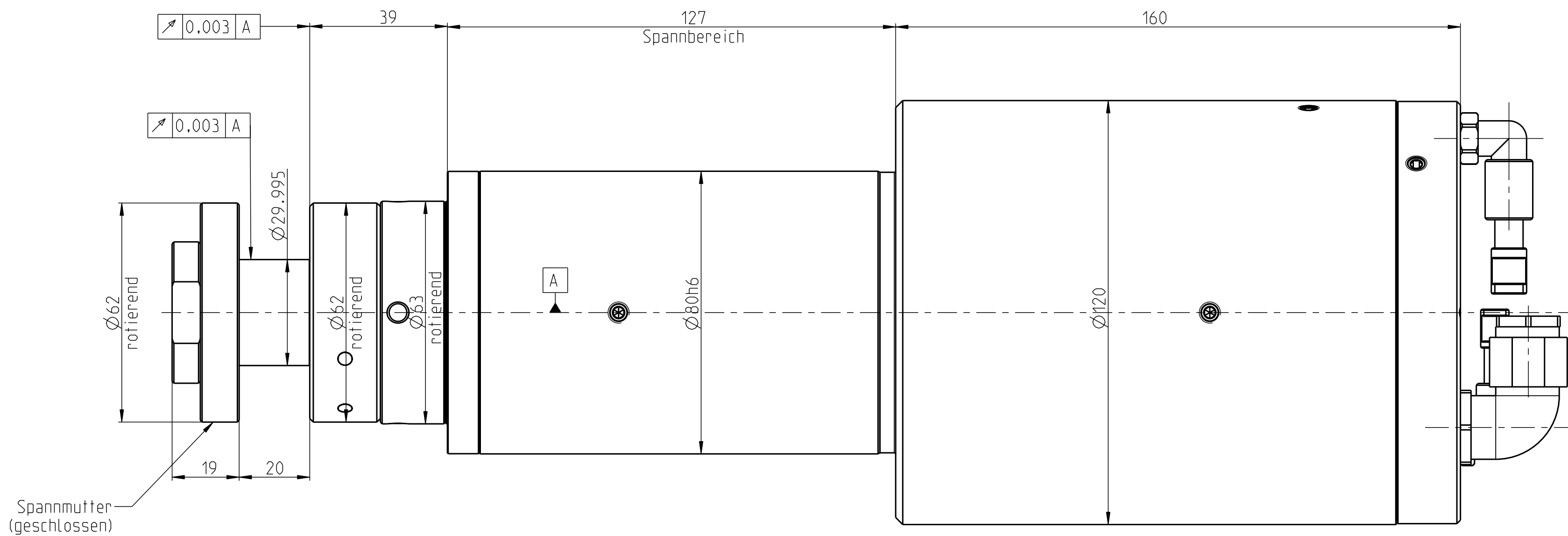


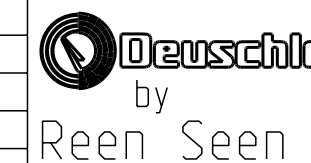
Werkstück Spann- \varnothing 30 H5



Technische Änderungen vorbehalten

Motordaten		Asynchron 4-polig		
Drehzahl	n [1/min]	1.500	3.000	6.000
Frequenz	f [Hz]	50	100	150
Spannung	U [V~]	57	115	230
Strom	I [A]	9,1	9,1	9,1
Leistung	P [kW]	0,75	1,5	3,0
Drehmoment	M [Nm]	4,77	4,77	4,77

Maße ohne Toleranzangabe nach Allgemeintoleranz ISO 2768-m				Die Zeichnung wurde in ProE erstellt. Keine manuellen Änderungen!			
10	0.5-6	±0.1	120-400	±0.4	Werkstoff	Gewicht kg	Maßstab
9	6-30	±0.2	400-1000	±0.5			
8	30-120	±0.3			-	ca.15	1:1
7	Bearb.	03.07.06 sd	Benennung				
6	Gepr.		DMAS 80x127/6/1/1/2				
5	Geneh.		Teile-Nr.				
4			T104192				
3			Zeichnungs-Nr.				
2			T104192_1				
1			PPS-Nr.				
Zust.	Änderung	Datum	Name	Ersetzt			



Diese Zeichnung ist Eigentum der Deuschle Bispingen und darf ohne schriftliche Genehmigung weder vervielfältigt, noch an Dritte weitergegeben werden.